

### 产品描述

Black 是一款天花嵌入式灯具。她的尺寸小巧,包括 Aperture 25mm、50mm、75mm 和 100mm 四两种规格。Black 采用了 ToD 低眩光技术设计,提供优秀的视觉舒适体验。同时还支持投射方向调节、及洗墙等不同功能,可任意组合使用。还可以与 LiteMatrix System X 系列产品组合使用。

### 产品特性

- 铝制灯身
- 窄边框, 整灯直径 38mm, 光学部件直径 30mm
- ToD 低眩光系统
- LED 4000K, Ra>90
- 光束角 34°
- 开孔尺寸 32mm\*32mm
- 调光方式: On-off/DALI/Wireless
- DALI 调光占一个地址  
Wireless 调光占一个地址

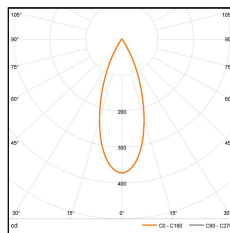
- 灯身磨砂白色, 反射器镜面银色: 15
- 灯身磨砂白色, 反射器镜面黑色: 16
- 灯身磨砂白色, 反射器镜面金色: 17
- 灯身磨砂黑色, 反射器镜面银色: 25
- 灯身磨砂黑色, 反射器镜面黑色: 26
- 灯身磨砂黑色, 反射器镜面金色: 27

### 规格参数

输入电压	AC220V
整灯功率	3W
显色指数	>90
相关色温	4000K
光束角	34°
色容差	<3 SDCM
灯具寿命	50000H (Ta 25°C)
调光方式	On-off 或 DALI/Wireless
调光范围	On-off 或 0-100%

### 配光曲线

LED 2W 207lm 4000K

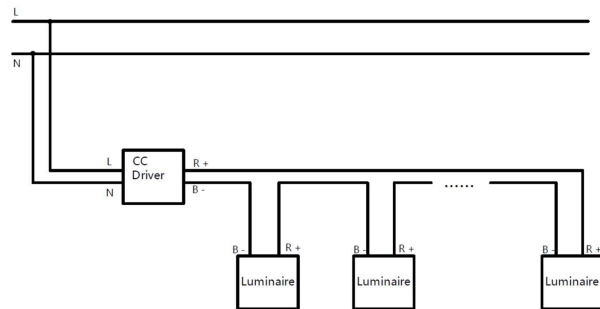


H(m)	D(m)	E(lx)
1.0	0.62	347
2.0	1.24	87
3.0	1.86	39
4.0	2.48	22
5.0	3.10	14

### 电源信息

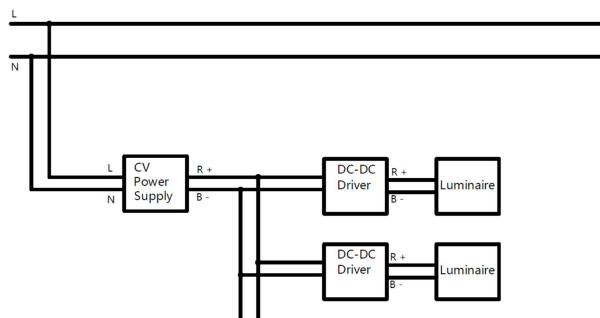
电源类型	调光方式	产品型号	输入信号	输出信号	功率	占地址数	连接数量
恒流驱动器 Constant Current Driver	On-off	M9102102-001	AC220V	700mA	Max.15W	—	5-6
	On-off	M9102102-002	AC220V	700mA	Max.25W	—	9-10
	On-off	M9102102-003	AC220V	700mA	Max.40W	—	10-19
	DALI	M9102102-004	AC220V	700mA	Max.17W	1	5-8
	DALI	M9102102-005	AC220V	700mA	Max.25W	1	7-11
	DALI	M9102102-006	AC220V	700mA	Max.45W	1	9-16
	Wireless	M9102102-007	AC220V	700mA	Max.19W	1	4-8
恒压电源 Constant Voltage Power Supply	—	M9102103-001	AC220V	DC24V	Max.18W	—	Max-4
	—	M9102103-003	AC220V	DC24V	Max.40W	—	Max-10
	—	M9102103-005	AC220V	DC24V	Max.60W	—	Max-16
DC 驱动器 DC-DC Driver	On-off	M9102102-009	DC24V	700mA	—	—	1
	DALI	M9102102-010	DC24V	700mA	—	1	1
	Wireless	M9102102-011	DC24V	700mA	—	1	1

### CC(恒流驱动器)接线示意图



**注意事项：**  
接线时，只有相同颜色的导线才可以互连。严禁将不同颜色的导线互连。  
接线时请考虑 DALI 控制的节点数

### CV(恒压电源)+DC-DC Driver(DC 驱动器)接线示意图



**注意事项：**  
接线时，只有相同颜色的导线才可以互连。严禁将不同颜色的导线互连。  
接线时请考虑 DALI 控制的节点数

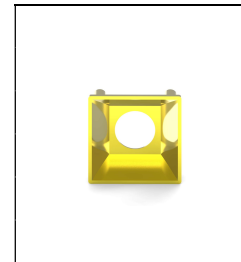
接线示意图仅用来说明接线的方法，以及灯具在不同调光方式下所需连接的电源和接线数量，并未细化电路中的每个器件。实际施工前请先和 LiteMatrix 确认接线方式，以免造成不必要的损失和危害。



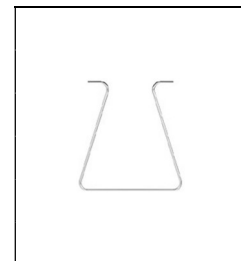
**M9102101-004**  
反射器  
镜面银色



**M9102101-005**  
反射器  
镜面黑色



**M9102101-007**  
反射器  
镜面金色



**M9102101-003**  
弹簧钩