

产品描述

Black 是一款天花嵌入式灯具。她的尺寸小巧,包括 Aperture 25mm、50mm、75mm 和 100mm 四两种规格。Black 采用了 ToD 低眩光技术设计,提供优秀的视觉舒适体验。同时还支持投射方向调节、及洗墙等不同功能,可任意组合使用。还可以与 LiteMatrix System X 系列产品组合使用。

产品特性

- 铝制灯身
- 窄边框, 整灯直径 38mm, 光学部件直径 30mm
- ToD 低眩光系统
- LED 3000K, Ra>90
- 光束角 34°
- 开孔尺寸 32mm*32mm
- 调光方式: On-off/DALI/Wireless
- DALI 调光占一个地址
Wireless 调光占一个地址

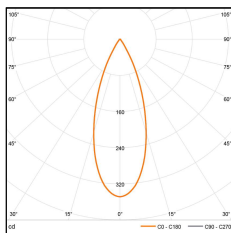
- 灯身磨砂白色, 反射器镜面银色: 15
- 灯身磨砂白色, 反射器镜面黑色: 16
- 灯身磨砂白色, 反射器镜面金色: 17
- 灯身磨砂黑色, 反射器镜面银色: 25
- 灯身磨砂黑色, 反射器镜面黑色: 26
- 灯身磨砂黑色, 反射器镜面金色: 27

规格参数

输入电压	AC220V
整灯功率	3W
显色指数	>90
相关色温	3000K
光束角	34°
色容差	<3 SDCM
灯具寿命	50000H (Ta 25°C)
调光方式	On-off 或 DALI/Wireless
调光范围	On-off 或 0-100%

配光曲线

LED 2W 193lm 3000K

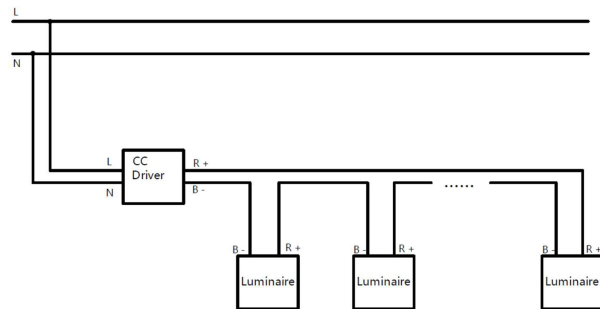


H(m)	D(m)	E(lx)
1.0	0.62	324
2.0	1.24	81
3.0	1.86	36
4.0	2.48	20
5.0	3.10	13

电源信息

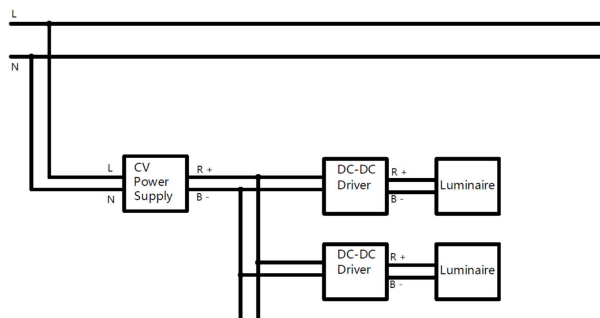
电源类型	调光方式	产品型号	输入信号	输出信号	功率	占地址数	连接数量
恒流驱动器 Constant Current Driver	On-off	M9102102-001	AC220V	700mA	Max.15W	—	5-6
	On-off	M9102102-002	AC220V	700mA	Max.25W	—	9-10
	On-off	M9102102-003	AC220V	700mA	Max.40W	—	10-19
	DALI	M9102102-004	AC220V	700mA	Max.17W	1	5-8
	DALI	M9102102-005	AC220V	700mA	Max.25W	1	7-11
	DALI	M9102102-006	AC220V	700mA	Max.45W	1	9-16
	Wireless	M9102102-007	AC220V	700mA	Max.19W	1	4-8
恒压电源 Constant Voltage Power Supply	—	M9102103-001	AC220V	DC24V	Max.18W	—	Max-4
	—	M9102103-003	AC220V	DC24V	Max.40W	—	Max-10
	—	M9102103-005	AC220V	DC24V	Max.60W	—	Max-16
DC 驱动器 DC-DC Driver	On-off	M9102102-009	DC24V	700mA	—	—	1
	DALI	M9102102-010	DC24V	700mA	—	1	1
	Wireless	M9102102-011	DC24V	700mA	—	1	1

CC(恒流驱动器)接线示意图



注意事项：
接线时，只有相同颜色的导线才可以互连。严禁将不同颜色的导线互连。
接线时请考虑 DALI 控制的节点数

CV(恒压电源)+DC-DC Driver(DC驱动器)接线示意图



注意事项：
接线时，只有相同颜色的导线才可以互连。严禁将不同颜色的导线互连。
接线时请考虑 DALI 控制的节点数

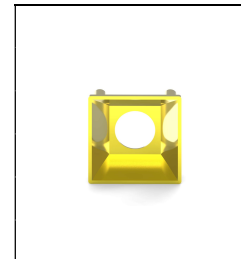
接线示意图仅用来说明接线的方法，以及灯具在不同调光方式下所需连接的电源和接线数量，并未细化电路中的每个器件。实际施工前请先和 LiteMatrix 确认接线方式，以免造成不必要的损失和危害。



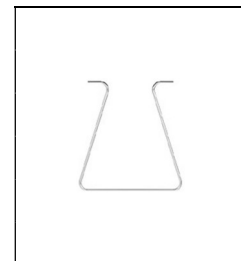
M9102101-004
反射器
镜面银色



M9102101-005
反射器
镜面黑色



M9102101-007
反射器
镜面金色



M9102101-003
弹簧钩